

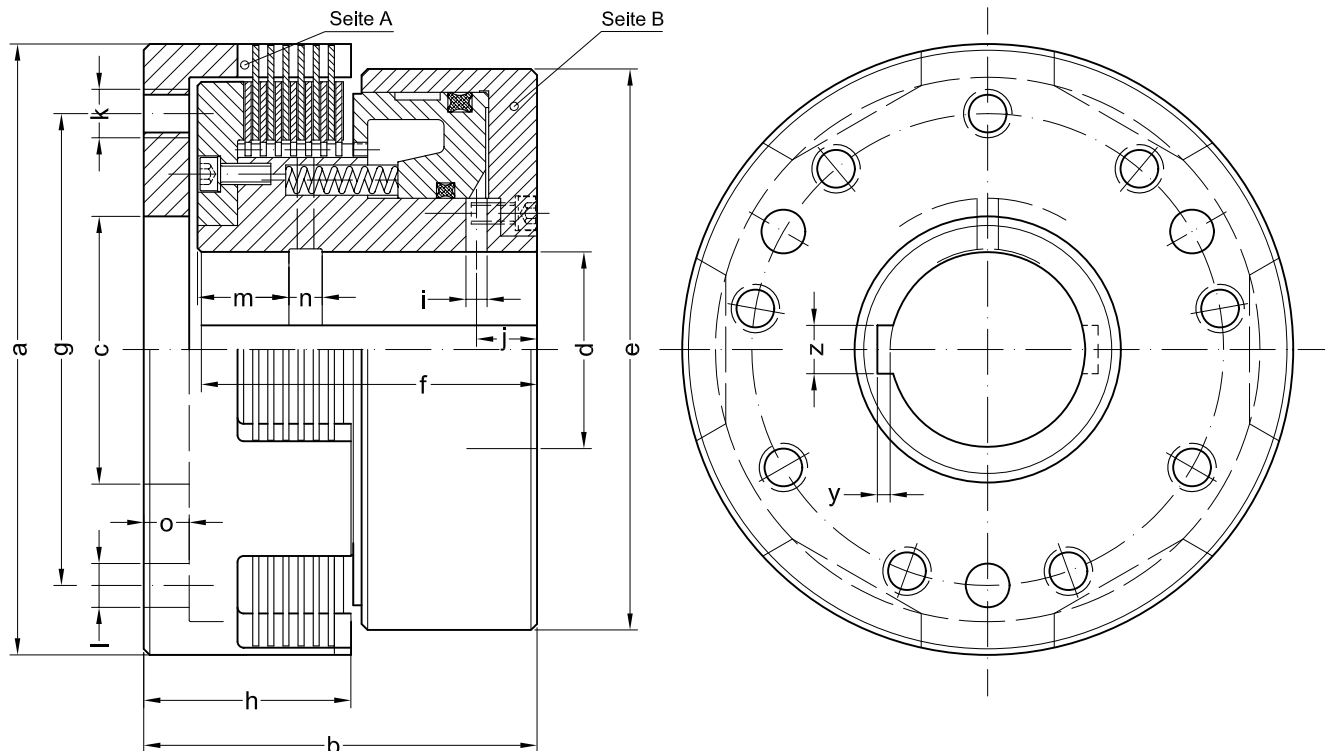
## Hydraulik-Lamellenkupplung

Kupplung für Getriebeeinbau mit Druckölzufuhr durch die Welle.

Für Öllauf

- ♦ Für Betriebsdruck 24 bar, maximaler Betätigungsdruck 40 bar.
- ♦ Lamellen aus Stahl- / Stahl gehärtet für hohe Schaltbelastbarkeit.
- ♦ Ausgleich bei Lamellenabnutzung durch selbsttätige Nachstellung.
- ♦ Kupplungsnabe mit Bohrung für Kühlölzufuhr durch die Welle.
- ♦ Sonderausführungen Type HLWS auf Anfrage.
- ♦ Für horizontalen Einbau.

Bei gegebener Druckölversorgung ist die Anwendung hydraulisch geschalteter Kupplungen, wegen der damit erreichbaren hohen Schaltkräfte und somit Drehmomente, kurzen Schaltzeiten und robusten Bauweise vorteilhaft. Die Kupplung wird demnach zur Antriebsschaltung bei Maschinen und Anlagen mit hohen Drehmomentlasten, wie Baumaschinen, Förderanlagen eingesetzt. Kupplungen für höhere Drehmomente und spezielle Einsatzanforderungen = HLWS.



Kennwerte und Abmessungen		HLW 16	HLW 20	HLW 32	HLW 50	HLW 80	HLW 125	HLW 200	HLW 320	HLW 500	HLW 800	
Übertragbares Drehmoment - 24 bar	Nm	220	280	450	700	1100	1750	2800	4500	7000	11000	
Schaltbares Drehmoment - 24 bar	Nm	160	200	320	500	800	1250	2000	3200	5000	8000	
Leerlaufmoment	Nm	0,1	0,2	0,3	0,4	0,5	0,6	1,1	1,6	3,2	4,5	
Schaltarbeit pro Schaltung	kJ	7,0	12	18	32	45	56	120	215	360	530	
Schaltleistung	W	135	200	260	400	450	500	900	1500	2000	2800	
Drehzahl maximal	min <sup>-1</sup>	4000	4000	4000	3200	3000	3000	3000	2500	2500	2000	
Hubvolumen Lamellen neu / abgenützt	cm <sup>3</sup>	8 / 15	9 / 17	13 / 25	17 / 31	31 / 56	34 / 62	50 / 90	70 / 125	90 / 150	145 / 250	
Massenträgheitsmoment Seite A	10 <sup>-3</sup> kgm <sup>2</sup>	0,76	2,34	3,46	6,72	12,24	21,06	51,24	139,8	348,6	778,6	
Massenträgheitsmoment Seite B	10 <sup>-3</sup> kgm <sup>2</sup>	1,68	3,94	5,59	10,42	20,46	29,61	66,48	176,6	404,4	1066	
Masse (Gewicht)	kg	2,3	4,0	4,7	6,8	10	13	19	38	60	110	
Ø a	mm	90	114	125	140	155	175	210	260	315	370	
b	mm	57	70	70	80	93	98	110	135	150	190	
Ø c H7	mm	40	50	50	60	65	75	90	110	125	150	
Ø d H7 Standard	mm	25	35	35	45	50	60	65	80	100	115	
Ø e	mm	90	100	110	125	146	155	180	210	250	315	
f	mm	49	60	60	70	80	85	95	118	128	165	
g	mm	70	90	100	110	120	135	170	210	265	310	
h	mm	30	34	34	41	50	53	64	75	82	100	
Ø i / j	mm	4 / 13	4,5 / 12	4,5 / 12	5,5 / 12	6 / 14,5	7 / 15	7 / 18	8 / 20	10 / 27	12 / 32	
k Anzahl = 9	mm	M 6	M 8	M 8	M 10	M 10	M 12	M 16	M 16	M 16	M 20	
Ø l - vorgebohrt für 3 Paßstifte	mm	6	8	8	10	10	14	16	16	16	20	
m	mm	-	12	12	14	24	24	29	37	40	41	
n	mm	-	10	10	12	12	12	12	12	15	18	
o	mm	7	9	9	9	12	12	14	15	20	23	
Paßfedernut DIN 6885-1	Anzahl	-	1	1	1	2	2	2	2	2	2	
	z JS9 x y 1)	mm	8 x 3,3	10 x 3,3	10 x 3,3	14 x 3,8	14 x 3,8	18 x 4,4	18 x 4,4	22 x 5,4	28 x 6,4	32 x 7,4

1) bei d Standard